

Двигатель 3TNV76

Максимальная мощность 15,5 кВт - 21,0 л.с.

Эксплуатационная масса 2.450 - 2.540 кг

# ES 25 ZT

Конкретные решения. Всегда



 **EUROCOMACH®**

# ТЕХНИЧЕСКИЕ ХАРАКТЕРИСТИКИ

Эксплуатационная масса с навесом (с резиновыми гусеницами)	кг	2.450
Эксплуатационная масса с кабиной (с резиновыми гусеницами)	кг	2.540
Скорость хода (AUTO TWO SPEED)	км/ч	1 <sup>a</sup> : 0 ÷ 2,6 / 2 <sup>a</sup> : 0 ÷ 4,3
Скорость поворота	об/мин	11

## ДВИГАТЕЛЬ

Модель	YANMAR 3TNV76	
Мощность (2.400 об/мин)	кВт - л.с.	15,5 - 21,1
Объем цилиндров	куб.см.	1.116
Количество цилиндров	кол.	3
Охлаждение	жидкостное	
Расход топлива	л/ч	3,1
Генератор	В (А)	12 (40)
Аккумуляторная батарея	В (Ач)	12 (65)

## ГИДРАВЛИЧЕСКАЯ СИСТЕМА

Тип насосов	с изменяющимся объемом	
Объем насосов	куб.см.	2 x 13+8,3
Производительность насосов	л/мин	2 x 31+19,5
Макс. настроенное давление системы	бар	230
Вспомогательная система: Макс. производительность	л/мин	50,5
Макс. давление	бар	210

## ХАРАКТЕРИСТИКИ

Макс. глубина копания со стандартной стрелой (рукоять по заказу)	мм	2.725 (2.925)
Макс. высота выгрузки со стандартной стрелой (рукоять по заказу)	мм	3.354 (3.488)
Макс. высота выгрузки с кабиной, со стандартной рукоятью (рукоять по заказу)	мм	3.212 (3.330)
Усилие отрыва ковша (стандартная рукоять) ISO 6015	даН	2.200
Усилие излома рукояти (стандартная рукоять) ISO 6015	даН	1.450
Усилие тяги	даН	2.200
Давление на грунт с резиновыми гусеницами и навесом (кабиной)	кг/см <sup>2</sup>	0,28 (0,29)
Преодолимый уклон	60% - 30°	

## РАЗМЕРЫ

Максимальная ширина	мм	1.500
Общая высота	мм	2.527
Задний радиус поворота	мм	750
Длина стандартной рукояти ковша (рукоять по заказу)	мм	1.350 (1.550)
Ширина гусениц	мм	280
Количество катков (на каждую сторону)	кол.	4

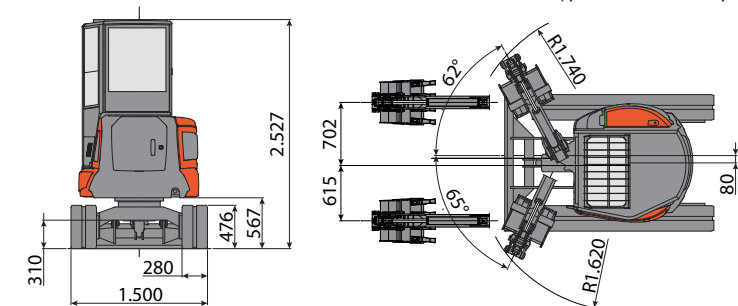
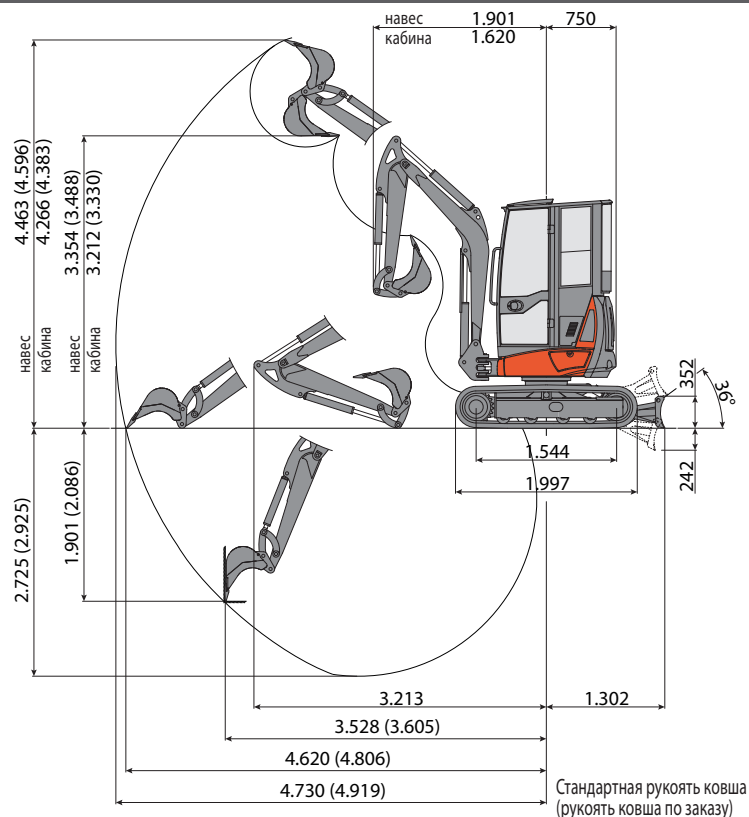
## ЗАПРАВОЧНЫЕ ОБЪЕМЫ

Топливный бак	л.	26
Бак гидравлического масла	л.	29
Емкость гидравлической системы	л.	40
Емкость системы охлаждения	л.	5
Моторное масло	л.	2,8

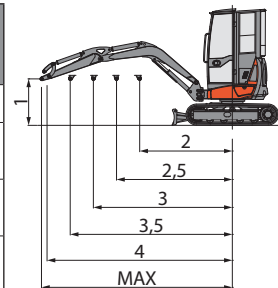
## ОРГАНЫ УПРАВЛЕНИЯ

Стрела, рукоять ковша, ковш и поворот платформы	2 манипулятора с сервоприводом
Движение гусениц (включая обратное вращение)	2 рычага с сервоприводом
Бульдозерный отвал	1 рычаг с сервоприводом
Вспомогательная система (простого или двойного действия)	управление мощн. на прав. манипуляторе
Поворот стрелы	управление мощн. на лев. манипуляторе

# ES 25 ZT



Грузоподъемность						
Вылет стрелы от центра вращения (м)						
Грузоподъемность (кг) на высоте 1,0 м						
	3	3,5	4	4,5	5	MAX
Фронтальная, с опущенным отвалом	1048	709	557	479	422	413
Фронтальная, с поднятым отвалом	750	548	428	330	266	248
Боковая	795	578	446	349	281	270



Грузоподъемность соответствует норме ISO 10567 и не превышает 75% статической нагрузки опрокидывания или же 87% гидравлической грузоподъемности машины.



**EUROCOMACH**<sup>®</sup>

MADE IN ITALY



**Sampierana S.p.a.**

47021 S.Piero in Bagno (FO)

via Leonardo da Vinci, 40

Tel +39 0543.904211

Fax +39 0543.918520

www.eurocomach.com