

Двигатель D1803-M

Максимальная мощность 28,3 кВт - 38,0 л.с.

Эксплуатационная масса 3.800 - 3.950 кг

ES40.2ZT

Конкретные решения. Всегда



 **EUROCOMACH®**

ТЕХНИЧЕСКИЕ ХАРАКТЕРИСТИКИ

Эксплуатационная масса с навесом (с резиновыми гусеницами)	кг	3.800
Эксплуатационная масса с кабиной (с резиновыми гусеницами)	кг	3.950
Скорость хода (AUTO TWO SPEED)	км/ч	1 ^а : 0 ÷ 2,5 / 2 ^а : 0 ÷ 4,6
Скорость поворота	об/мин	9

ДВИГАТЕЛЬ

Модель	КУВОТА D1803-M	
Макс. мощность (2.200 об/мин)	кВт - л.с.	28,3 - 38,0
Объем цилиндров	куб.см.	1.826
Количество цилиндров	кол.	3
Охлаждение	жидкостное	
Расход топлива	л/ч	5,2
Генератор	В (А)	12 (40)
Аккумуляторная батарея	В (Ач)	12 (80)

ГИДРАВЛИЧЕСКАЯ СИСТЕМА

Тип системы	чувствительная по силе с закрытым центром, с распределителем потока	
Тип насосов	1 насос ЧПС с изменяющимся объемом + 1 шестеренный насос	
Объем насосов	куб.см.	48 + 5
Производительность насосов	л/мин	105 + 10
Макс. настроенное давление системы	бар	250
Вспомогательная система: Макс. производительность	л/мин	50
Макс. давление	бар	200

ХАРАКТЕРИСТИКИ

Макс. глубина копания со стандартной стрелой (рукоять по заказу)	мм	3.200 (3.450)
Макс. высота выгрузки с кабиной, со стандартной рукоятью (рукоять по заказу)	мм	3.530 (3.680)
Усилие отрыва ковша (стандартная рукоять) ISO 6015	даН	3.200
Усилие излома рукояти (стандартная рукоять) ISO 6015	даН	1.950
Усилие тяги	даН	3.400
Давление на грунт с резиновыми гусеницами и навесом (и кабиной)	кг/см ²	0,32 (0,33)
Преодолимый уклон	60% - 30°	

РАЗМЕРЫ

Максимальная ширина	мм	1.700
Общая высота	мм	2.535
Задний радиус поворота	мм	845
Длина стандартной рукояти ковша (рукоять по заказу)	мм	1.400 (1.650)
Ширина гусениц	мм	350
Количество катков (на каждую сторону)	кол.	4/1

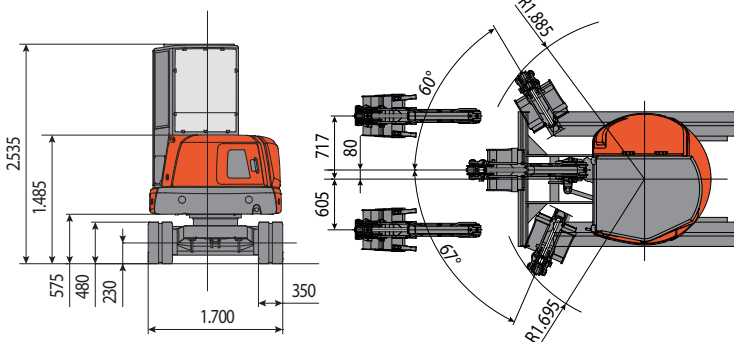
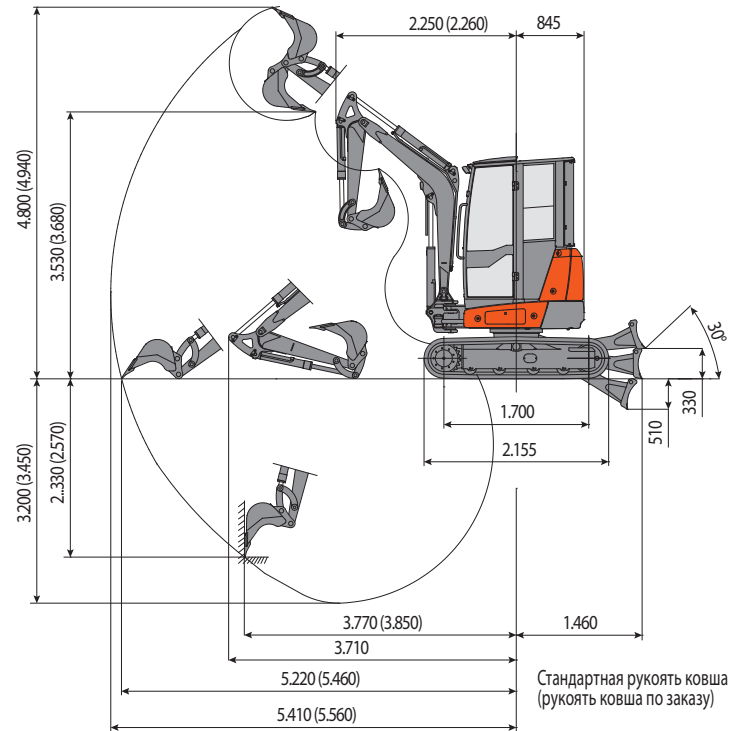
ЗАПРАВОЧНЫЕ ОБЪЕМЫ

Топливный бак	л.	35
Бак гидравлического масла	л.	30
Емкость гидравлической системы	л.	54
Емкость системы охлаждения	л.	8
Моторное масло	л.	7

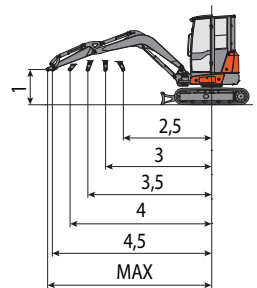
ОРГАНЫ УПРАВЛЕНИЯ

Стрела, рукоять ковша, ковш и поворот платформы	2 манипулятора с сервоприводом
Движение гусениц (включая обратное вращение)	2 рычага с сервоприводом
Бульдозерный отвал	1 рычаг с сервоприводом
Вспомогательная система (простого или двойного действия)	потенциометрическое управление на прав. джойстике
Поворот стрелы	потенциометрическое управление на лев. джойстике

ES40.2ZT



Грузоподъемность						
Вылет стрелы от центра вращения (м)						
Грузоподъемность (кг) на высоте 1,0 м						
	2,5	3	3,5	4	4,5	MAX
Фронтальная, с опущенным отвалом	1231	984	803	716	674	648
Фронтальная, с поднятым отвалом	1096	863	665	536	450	437
Боковая	999	770	613	500	413	390



Грузоподъемность соответствует норме ISO 10567 и не превышает 75% статической нагрузки опрокидывания или же 87% гидравлической грузоподъемности машины.



EUROCOMACH[®]

MADE IN ITALY



Sampierana S.p.a.

47021 S.Piero in Bagno (FO)

via Leonardo da Vinci, 40

Tel +39 0543.904211

Fax +39 0543.918520

www.eurocomach.com