

Двигатель D1503-M

Максимальная мощность 24,9 кВт - 33,4 л.с.

Эксплуатационная масса 3.350 - 3.500 кг

ES35.2ZT

Конкретные решения. Всегда



 **EUROCOMACH®**

ТЕХНИЧЕСКИЕ ХАРАКТЕРИСТИКИ

Эксплуатационная масса с навесом (с резиновыми гусеницами)	кг	3.350
Эксплуатационная масса с кабиной (с резиновыми гусеницами)	кг	3.500
Скорость хода (AUTO TWO SPEED)	км/ч	1 ^а : 0 ÷ 2,5 / 2 ^а : 0 ÷ 4,6
Скорость поворота	об/мин	9

ДВИГАТЕЛЬ

Модель	KUBOTA D1503-M	
Макс. мощность (2.200 об/мин)	кВт - л.с.	24,9 - 33,4
Объем цилиндров	куб.см.	1.499
Количество цилиндров	кол.	3
Охлаждение	жидкостное	
Расход топлива	л/ч	4,6
Генератор	В (А)	12 (40)
Аккумуляторная батарея	В (Ач)	12 (80)

ГИДРАВЛИЧЕСКАЯ СИСТЕМА

Тип системы	чувствительная по силе с закрытым центром, с распределителем потока	
Тип насосов	1 насос ЧПС с изменяющимся объемом + 1 шестеренный насос	
Объем насосов	куб.см.	48 + 5
Производительность насосов	л/мин	105 + 10
Макс. настроенное давление системы	бар	250
Вспомогательная система: Макс. производительность	л/мин	50
Макс. давление	бар	200

ХАРАКТЕРИСТИКИ

Макс. глубина копания со стандартной стрелой (рукоять по заказу)	мм	2.880 (3.080)
Макс. высота выгрузки с кабиной, со стандартной рукоятью (рукоять по заказу)	мм	3.110 (3.240)
Усилие отрыва ковша (стандартная рукоять) ISO 6015	даН	2.400
Усилие излома рукояти (стандартная рукоять) ISO 6015	даН	1.950
Усилие тяги	даН	3.400
Давление на грунт с резиновыми гусеницами и навесом (и кабиной)	кг/см ²	0,33 (0,34)
Преодолимый уклон	60% - 30°	

РАЗМЕРЫ

Максимальная ширина	мм	1.580
Общая высота	мм	2.530
Задний радиус поворота	мм	788
Длина стандартной рукояти ковша (рукоять по заказу)	мм	1.200 (1.400)
Ширина гусениц	мм	300
Количество катков (на каждую сторону)	кол.	4/1

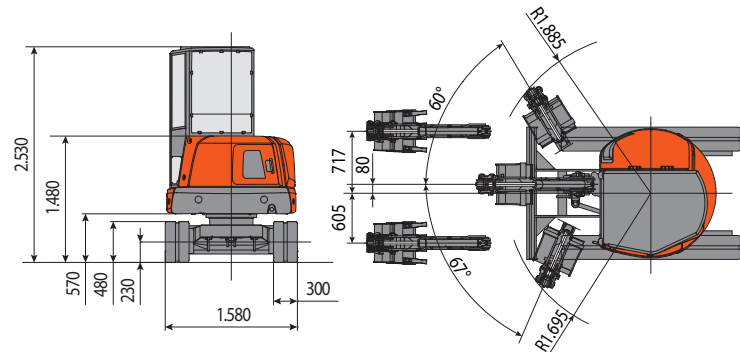
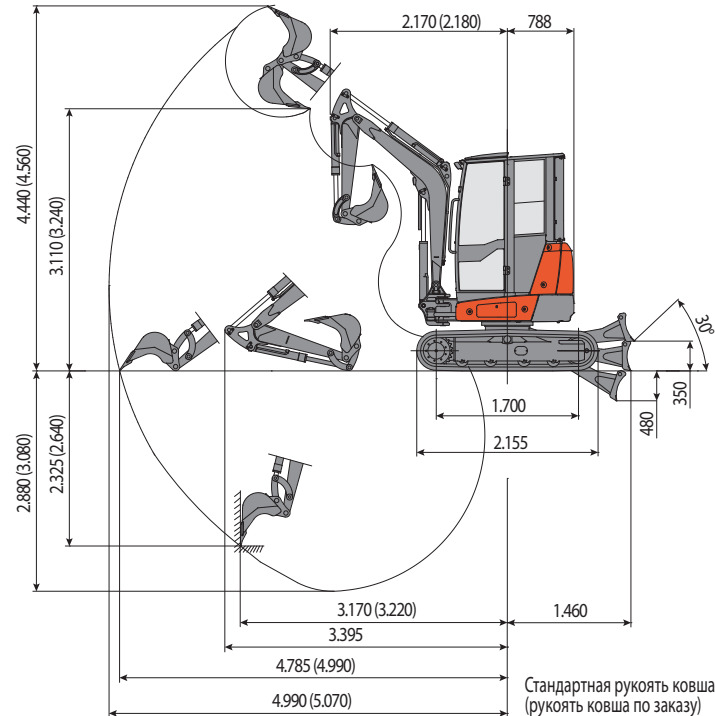
ЗАПРАВОЧНЫЕ ОБЪЕМЫ

Топливный бак	л.	35
Бак гидравлического масла	л.	30
Емкость гидравлической системы	л.	54
Емкость системы охлаждения	л.	7,5
Моторное масло	л.	7

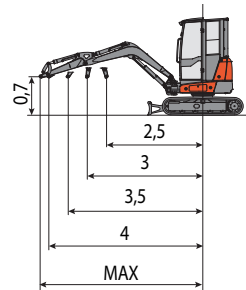
ОРГАНЫ УПРАВЛЕНИЯ

Стрела, рукоять ковша, ковш и поворот платформы	2 манипулятора с сервоприводом
Движение гусениц (включая обратное вращение)	2 рычага с сервоприводом
Бульдозерный отвал	1 рычаг с сервоприводом
Вспомогательная система (простого или двойного действия)	потенциометрическое управление на прав. джойстике
Поворот стрелы	потенциометрическое управление на лев. джойстике

ES35.2ZT



Грузоподъемность					
Вылет стрелы от центра вращения (м)					
Грузоподъемность (кг) на высоте 0,7 м					
	2,5	3	3,5	4	MAX
Фронтальная, с опущенным отвалом	1097	894	751	662	633
Фронтальная, с поднятым отвалом	1028	818	632	512	463
Боковая	722	567	447	371	353



Грузоподъемность соответствует норме ISO 10567 и не превышает 75% статической нагрузки опрокидывания или же 87% гидравлической грузоподъемности машины.



EUROCOMACH[®]

MADE IN ITALY



Sampierana S.p.a.

47021 S.Piero in Bagno (FO)

via Leonardo da Vinci, 40

Tel +39 0543.904211

Fax +39 0543.918520

www.eurocomach.com