



EUROCOMACH®

МИНИЭКСКАВАТОР

ES 60TR



Двигатель KUBOTA

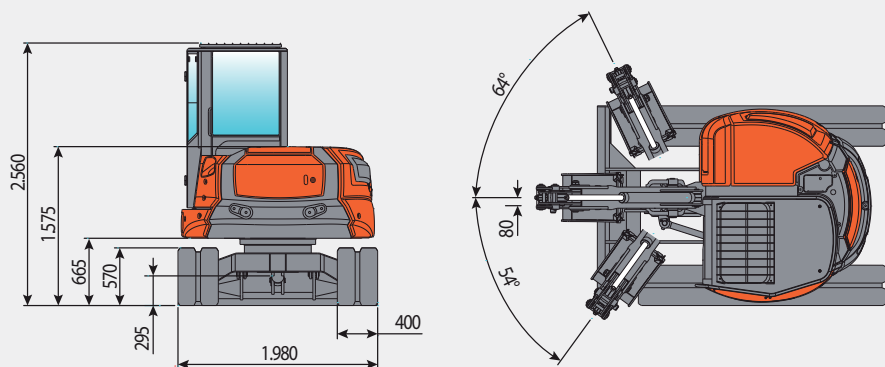
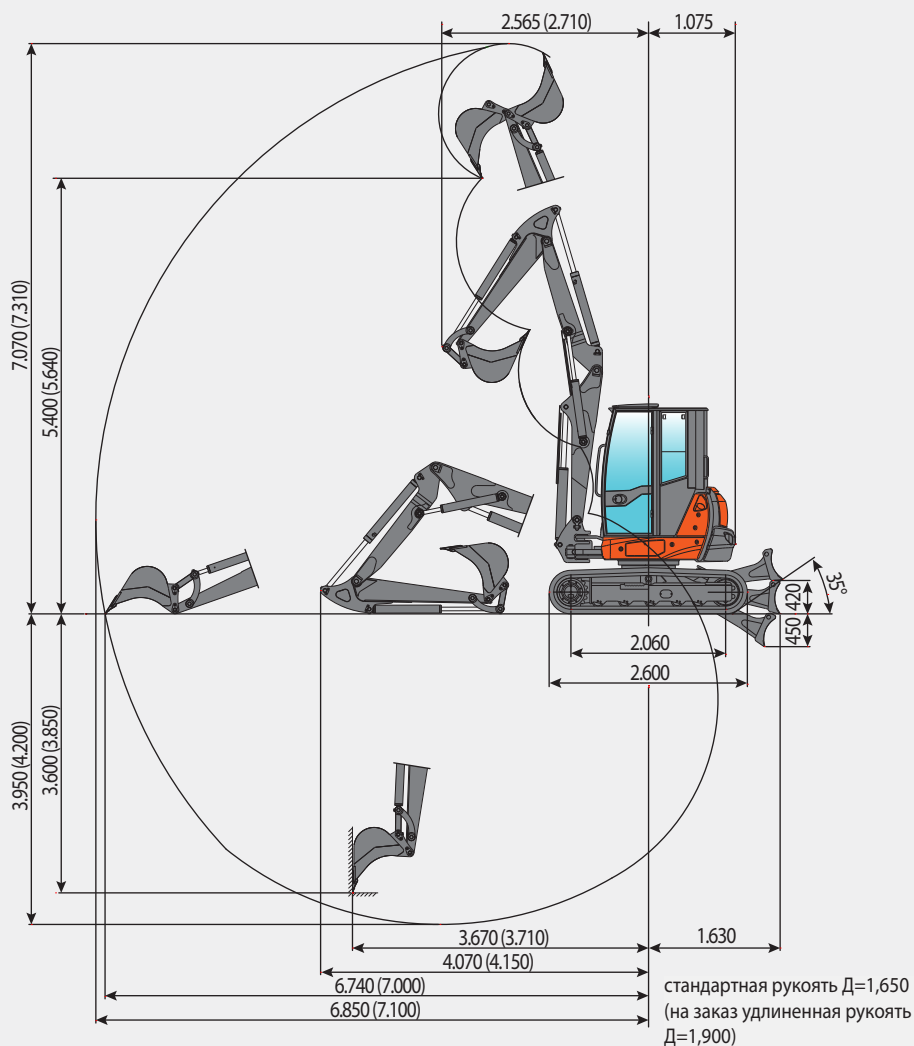
V2607-DI

Мощность двигателя

33,8 кВт/ 46 л.с.

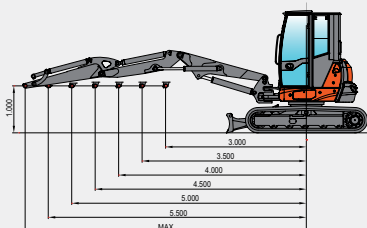
Эксплуатационная масса

5950-6050 кг

**EUROCOMACH®****ES****МИНИЭКСКАВАТОР****60TR****ES 60 ZT – ГРУЗОПОДЪЕМНОСТЬ**

Расстояние от конца рукояти от центра вращения
Грузоподъемность на высоте 1,5 м

| | 3 | 3,5 | 4 | 4,5 | 5 | 5,5 | max |
|-----------------------|-------|-------|-------|-------|-------|-------|-----|
| ОТВАЛ ПОДНЯТ | 2.462 | 1.966 | 1.670 | 1.418 | 1.233 | 1.052 | 914 |
| ОТВАЛ ОПУЩЕН | 1.819 | 1.410 | 1.121 | 900 | 745 | 641 | 540 |
| ОТВАЛ ПОВЕРНУТ НА 90° | 1.365 | 1.110 | 890 | 739 | 630 | 544 | 473 |



Грузоподъемность рассчитана на основании стандарта ISO 10567 и не превышает 75% статической нагрузки опрокидывания или 87% гидравлической грузоподъемности машины

ТЕХНИЧЕСКИЕ ХАРАКТЕРИСТИКИ

| | | |
|---|---|------------------------------|
| Масса с навесом | кг | 5950 |
| Масса с кабиной | кг | 6050 |
| Скорость хода | км/ч | 2,6 – 5,2 |
| Скорость поворота | об/мин | 11 |
| ДВИГАТЕЛЬ | | |
| Тип | KUBOTA V2607-DI | |
| Мощность об/м | кВт-л.с. | 33,8кВт–46л.с. |
| Объем | см³ | 2615 |
| Число цилиндров | шт. | 4 |
| Охлаждение | вода | |
| Генератор пер. тока | В (А) | 12 (60) |
| Аккумулятор | В (А·ч) | 12 (100) |
| ГИДРАВЛИЧЕСКАЯ СИСТЕМА | | |
| Тип | Система обнаружения нагрузки с закрытым центром и регулир. клапаном расхода | |
| Тип насоса | 1 поршн. насос переменной производительности + 1 шестеренный насос | |
| Подача насоса | см³ | 65+8 |
| Производительность | л/мин | 140+17 |
| Давление в контуре | бар | 260 |
| Вспом. система: | | |
| Макс. Мощность | л/мин | 70 |
| Макс. давление | бар | 200 |
| ЭКСПЛУАТАЦИОННЫЕ ПАРАМЕТРЫ | | |
| Усилие отрыва ковша (станд. рукоять) ISO 6015 | кгс | 4500 |
| Усилие отрыва рукояти (станд. рукоять) ISO 6015 | кгс | 2800 |
| Усилие тяги | кгс | 5200 |
| Отпор грунта с навесом (с кабиной) | кг/см² | 0,36 (0,37) |
| Макс. уклон | 60% - 30° | |
| РАЗМЕРЫ | | |
| Общая ширина | мм | 1980 |
| Макс. высота разгрузки с кабиной (станд. рукоять) (на заказ удл. рукоять) | мм | 5400 (5640) |
| Общая высота | мм | 2560 |
| Радиус заднего поворота | мм | 1075 |
| Макс. глубина копания (станд. рукоять) (на заказ удл. рукоять) | мм | 3950 (4200) |
| Длина рукояти, (станд. (на заказ удл. рукоять)) | мм | 1650 – (1900) |
| Ширина траков | мм | 400 |
| Число катков (для каждой стороны) | шт. | 5 опорных + 1 поддерживающий |
| НАПОЛНЕНИЕ СИСТЕМ | | |
| Топливный бак | л | 75 |
| Бак гидравлического масла | л | 65 |
| Емкость гидравл. контура | л | 85 |
| Емкость системы охлаждения | л | 12 |
| Моторное масло | л | 9 |
| ОРГАНЫ УПРАВЛЕНИЯ | | |
| Ковш, стрела, разворот, поворот | 2 ручки | |
| Движение и рулевое управление | 2 рычага | |
| Бульдозерный отвал | рычаг | |
| Вспомогат. гидравлическая сист | Пропорциональный электропозиционер на правой ручке | |
| Поворот стрелы | Пропорциональный электропозиционер на левой ручке | |